

MOTEURS DE VISSAGE AVEC EMBRAYAGE SLIP-TRK

SERIE ALGS FR - Réversibles

WATT: 400 / CONSOMMATION: 500 NI/1'

Données relevées avec une pression de 6 bars - Diamètre minimum du tuyau d'alimentation 8 mm

Fiche technique
ALGS3R FR



Fiche technique

Rotation droite - Modèle	ALGS3R FR
Rotation droite - Code	8604217
Vitesse à vide - tours/min	900
Couple max - Nm	6,3
Serrage de vis	M4-M5
Ressort embrayage	Neutre
Groupe d'embrayage	7311143

Caractéristiques du formulaire

Ils permettent de régler le couple de serrage au moyen d'un embrayage à inserts.

Arbre de sortie sans glissement axial (3 mm), sur demande sans glissement.

Fixation porte-insert standard 1/4" (6,35 mm).

MOTEURS DE VISSAGE AVEC EMBRAYAGE SLIP-TRK

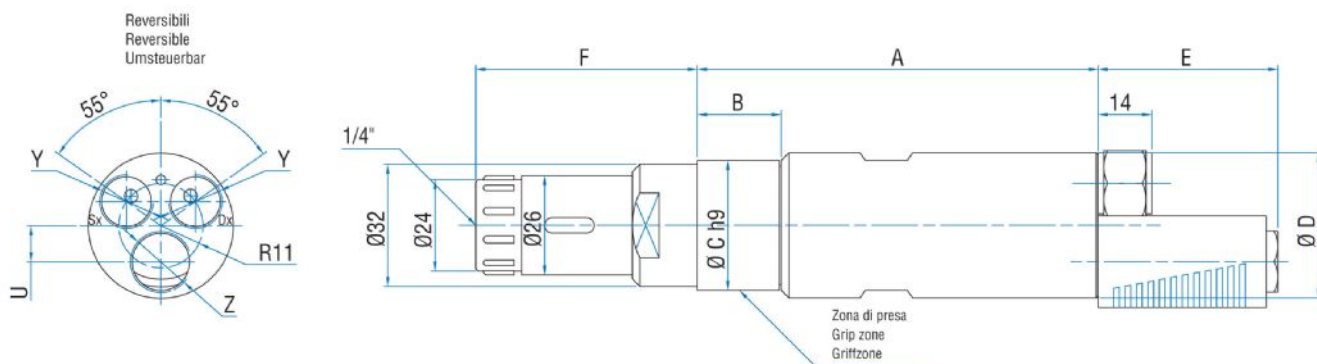
SERIE ALGS FR - Réversibles

WATT: 400 / CONSOMMATION: 500 NI/1'

Données relevées avec une pression de 6 bars - Diamètre minimum du tuyau d'alimentation 8 mm

Fiche technique
ALGS3R FR

Dimensions hors tout



Modèle	Code	A	B	C	D	E	F	U	V	Y	Z
ALGS3R FR	8604217	143,5	54	40	42	47	56,9	11	13	1/4"	3/8"